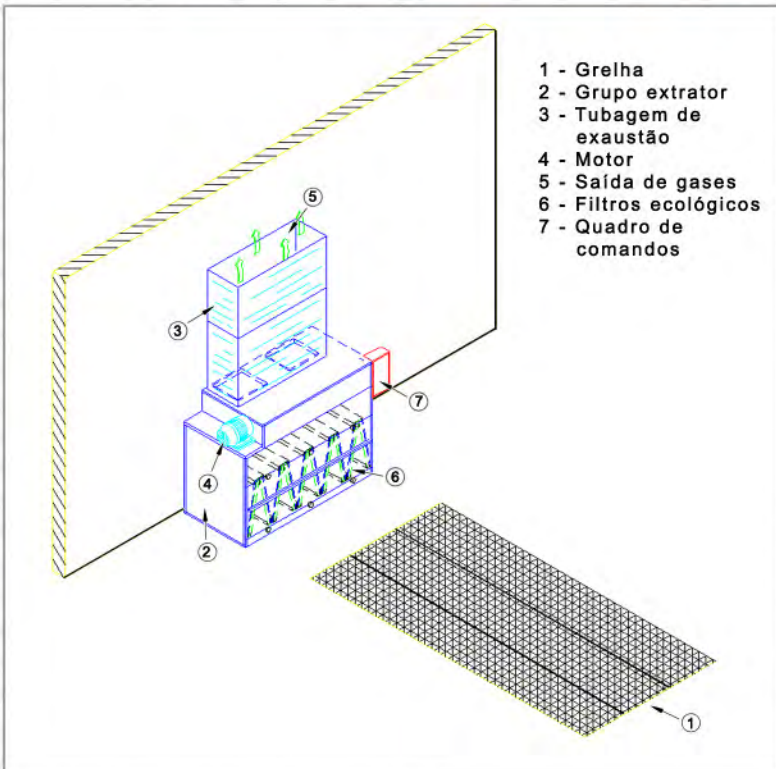
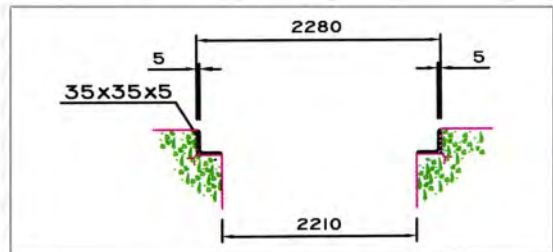
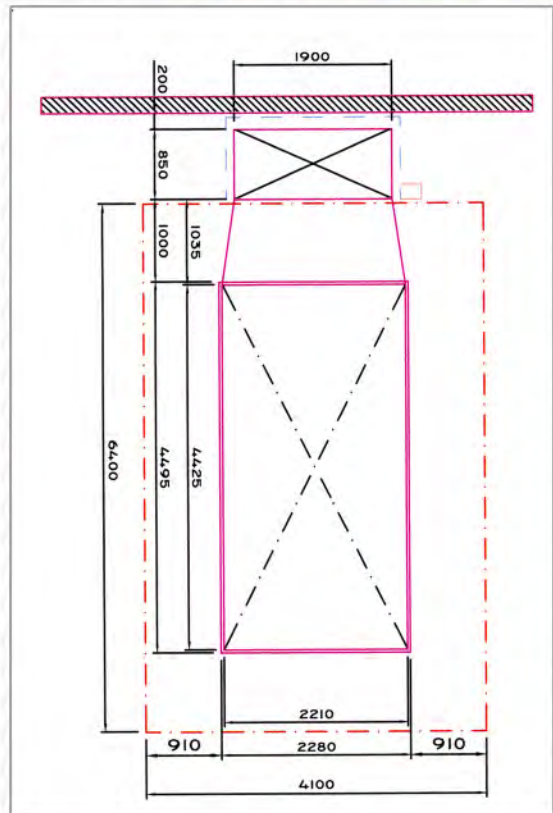


Zona de Preparação de Pintura - AP 6.1EP (Grelha Parcial)



- 1 - Grelha
- 2 - Grupo extrator
- 3 - Tubagem de exaustão
- 4 - Motor
- 5 - Saída de gases
- 6 - Filtros ecológicos
- 7 - Quadro de comandos

Características Técnicas

Tipo de grelha	Parcial
Larg. zona de trabalho	2.280 mm
Comprim. zona de trabalho	4.495 mm
Extrator/Modelo	1/15-15
Caudal	20.000 m3/h
Motor, potência	5,5 Kw
Filtragem	9,16 M2
Modelo	EP

